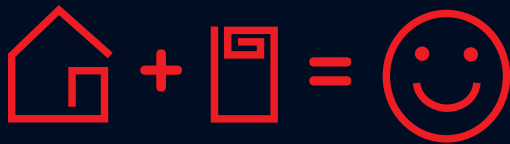


NEU:

Das microBHKW L 4.12



SO EINFACH GEHT ENERGIE HEUTE.

KIRSCH
HomeEnergy

Die Heizung, die Strom erzeugt: Das microBHKW L 4.12 von Kirsch HomeEnergy

FORTSCHRITT, DER RENTABILITÄT AUF KLEINSTEM RAUM BIETET.

Ungewöhnlich kompakt. Ungewöhnlich effektiv. Ungewöhnlich einfach zu installieren und bedienen: Drei der Anforderungen, die für Kirsch HomeEnergy bei der Entwicklung eines neuartigen Micro-Blockheizkraftwerkes im Mittelpunkt standen – und auf die wir mit unserem microBHKW L 4.12 hervorragende Antworten gefunden haben.

Das microBHKW L 4.12 ist ein autonomes stromerzeugendes Gas-Heizungssystem. Schon das sehr kompakte Format und das niedrige Gewicht setzen neue Maßstäbe. Es ist konzipiert für den Einsatz in Ein- oder Zweifamilienhäusern mit einem Gesamtjahreswärmebedarf von 20.000 bis 35.000 kWh – und richtet sich dabei explizit an ältere Gebäude mit technischem Sanierungsbedarf. Auch Neubausiedlungen mit mehreren Niedrigenergiehäusern können zentral mit einem microBHKW L 4.12 effektiv und kostengünstig versorgt werden.

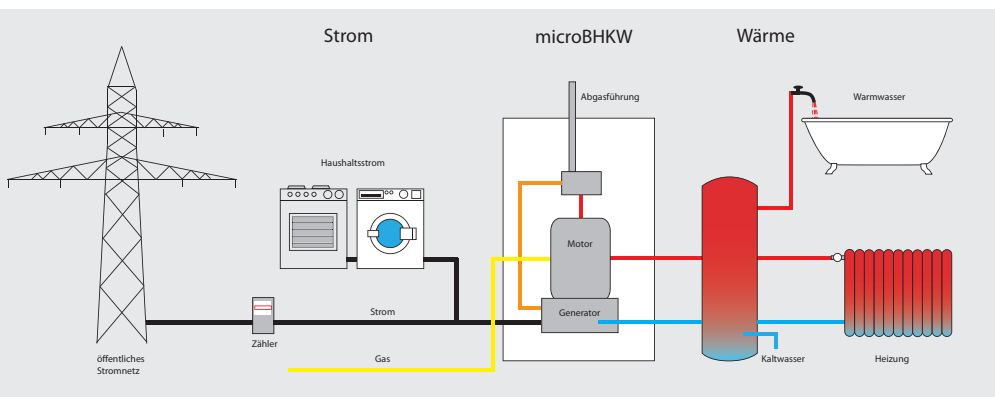
Als komplett luftgekühltes System ist das microBHKW L 4.12 in mehrfacher Hinsicht wegweisend. Seine hocheffiziente Arbeitsweise basiert auf einer patentgeschützten Wärmeüber-

tragungstechnologie für eine optimale Brennwertnutzung, mit der ein Gesamtwirkungsgrad von mindestens 95 % erreicht wird. Die intelligente wärmegeführte Ganzjahres-Systemsteuerung leistet einen weiteren wesentlichen Beitrag zum ökonomischen Energieeinsatz.

Die kompakte und leichte Bauweise ist prädestiniert für den Einbau auch in kleinen Kellerräumen. Die lange Lebensdauer wird durch eine optimale Betriebsart mit niedrigen Motordrehzahlen und einer automatischen Ölnachfüllung gewährleistet.

Alle Funktionen sind dank eines bedienerfreundlichen, großflächigen Displays einfach zu steuern und zu kontrollieren. Die einfache Installation wird nicht nur durch das geringe Gewicht und die kompakten Maße erleichtert, sondern auch durch den Einsatz von montagefreundlichen und im SHK-Handwerk bewährten Komponenten und Standardanschlüssen. Der durchdachte Geräteausbau auf Basis bewährter Serienindustriekomponenten erlaubt eine leichte Wartung.

Mehr Unabhängigkeit: Strom und Wärme selbst erzeugen.



MEHR WIRTSCHAFTLICHKEIT

Alle Leistungsmerkmale sind auf eine hohe Wirtschaftlichkeit und schnelle Amortisation durch die eigene Stromnutzung und Stromrückeinspeisung ausgelegt. Dabei profitiert der Betreiber von dem im Marktvergleich sehr günstigen

Anschaffungspreis des L 4.12 – ohne Kompromisse bei der Qualität. Bereits bei einer jährlichen Laufzeit von ca. 2.000 h ist eine hohe Wirtschaftlichkeit unseres microBHKW L 4.12 erreicht.



Speziell ausgelegt für Ein- und Zweifamilienhäuser mit energetischem Sanierungsbedarf.

MEHR UNABHÄNGIGKEIT

Bei einem jährlichen Gesamtwärmebedarf eines Ein- und Zweifamilienhauses von 20.000 bis 35.000 kWh produzieren Sie mit unserem microBHKW L 4.12 ihren eigenen Strom in Höhe von bis zu 8.000 kWh. Dieser Strom kann zur Eigennutzung verbraucht werden und in das öffentliche Netz eingespeist werden. Sie werden damit zum eigenen Stromproduzenten und Stromverkäufer.

ATTRAKTIVE FÖRDERUNG

Die hohe Wirtschaftlichkeit des microBHKW L 4.12 wird durch mehrere attraktive Fördermöglichkeiten nochmals gesteigert – so über die KfW-Modernisierungsprogramme oder den staatlichen KWK-Zuschlag (Kraft-Wärme-Kopplung). Weiterhin bietet die öffentliche Hand bundeslandspezifisch weitere lukrative Förderungen an – so wie die lokalen Stadtwerke oder Regionalversorger teilweise eigene Programme auflegen.

Weitere Förderinformationen finden Sie u.a. unter www.fe-bis.de

PROFITABEL STROM ERZEUGEN: DIE EINSPEISEVERGÜTUNG

Schon das Prinzip, Wärme- und Stromerzeugung funktional im microBHKW zusammenzuführen, spart dem Hausbesitzer Energie und damit Kosten. Maßgeblich aber profitiert er von der Möglichkeit, den erzeugten Strom selbst zu nutzen und die Überschüsse in das öffentliche Netz einzuspeisen – natürlich gegen Vergütung:

- Für jede erzeugte Kilowattstunde Strom erhält der Betreiber einen Bonus von 5,11 Cent* Vergütung. Zusätzlich wird für den eingespeisten Strom der aktuelle Baseload der Strombörse EEX gezahlt.
- Selbst erzeugter und genutzter Strom ist von der Stromsteuer befreit (2,05 ct/kWh*).
- Die Energiesteuer für das verbrauchte Erdgas (0,55 ct/kWh*) wird zurückerstattet.

* Stand: März 2011



„Man muss nicht
neu bauen, um Energie
neu zu rechnen.“

FÜR WEN?

Damit aus Häusern mit Vergangenheit Häuser mit Zukunft werden: Das microBHKW L 4.12 ist ein wesentlicher Beitrag zur energiebewussten Verjüngung bestehender Ein- oder Zweifamilienhäuser. Das Gerät ist entsprechend für einen Gesamtjahreswärmebedarf von 20.000 bis 35.000 kWh

konzipiert und wurde dabei bewusst nicht überdimensioniert; denn unnötige Leistung kostet – sei es beim Verbrauch oder bei der Anschaffung. Die einzige Voraussetzung, um diese Gebäude mit überschaubarem Aufwand auf einen sehr rentablen Stand der Technik zu bringen, ist ein Gasanschluss.



DIE VORTEILE AUF EINEN BLICK



- Prädestiniert für Ein- und Zweifamilienhäuser im Bestand
- Monovalenter Betrieb
- Stromerzeugung zur Eigennutzung
- Niedrige Investition mit schneller Amortisation
- Brennwertnutzung mit über 95 % Wirkungsgrad
- Intelligente wärmegeführte Ganzjahres-Systemsteuerung
- Kompakte Maße (1.270 x 675 x 790 mm) und geringes Gewicht (ca. 220 kg)
- Benutzerfreundliche Bedieneroberfläche mit 7 Zoll-Display
- Funktionales Design
- Einfache Vor-Ort-Installation durch Standardanschlüsse
- Niedrige Wartungskosten und hohe Lebensdauer
- Bewährter Industriemotor



UMWELTFREUNDLICHKEIT

Durch den hohen Wirkungsgrad von mindestens 95% trägt das microBHKW L 4.12 entscheidend zur Umweltentlastung und CO₂-Reduktion bei. Die Primärenergieeinsparung gegenüber einer getrennten Strom- und Wärmeproduktion liegt bei ca. 35%, die CO₂-Reduzierung liegt bei 33%. Damit leistet unser microBHKW L 4.12 einen entscheidenden aktiven Beitrag zur Schonung unserer Ressourcen und der Umwelt.

„Technik, die sich rechnet – für mich und die Umwelt.“





KIRSCH . ENERGY SYSTEMS .

Energie ist Zukunft. Unsere Produkte sind dafür da, Energie ökonomisch zu erzeugen – zum richtigen Zeitpunkt, am richtigen Ort und in der richtigen Menge. Das ist das Fundament, auf dem wir unsere Visionen entwickeln – und damit die Produkte von morgen.

Seit mehr als sechs Jahrzehnten entwickeln wir technische Lösungen auf höchstem Niveau. Eine unserer Kernkompetenzen ist heute die Entwicklung, die Fertigung und der Vertrieb von Stromerzeugern für unterschiedlichste Einsatzgebiete. Produkte, die weltweit im Einsatz sind.

Die interdisziplinäre Teamarbeit, das Know-how von Mitarbeiter-Generationen und die gemeinsame Begeisterungsfähigkeit sind unser Schlüssel zum Erfolg. Unsere Offenheit für neue, bessere Lösungen, aber auch der eigene hohe Qualitätsanspruch weist uns dabei den Weg.

ZUR RICHTIGEN ZEIT. AM RICHTIGEN ORT.

KIRSCH
HomeEnergy

KIRSCH GmbH
Vertriebsbüro
Am Technologiepark 8
82229 Seefeld
Tel.: +49 (0) 8152 909 000

www.Kirsch-HomeEnergy.de